

Anbauhinweise für Crash-Pads Triumph Thunderbird Sport Art.Nr.: 550T020

Wichtig: Wenn Sie kein ausgebildeter Mechaniker sind, wenden Sie sich bitte an eine Fachwerkstatt.

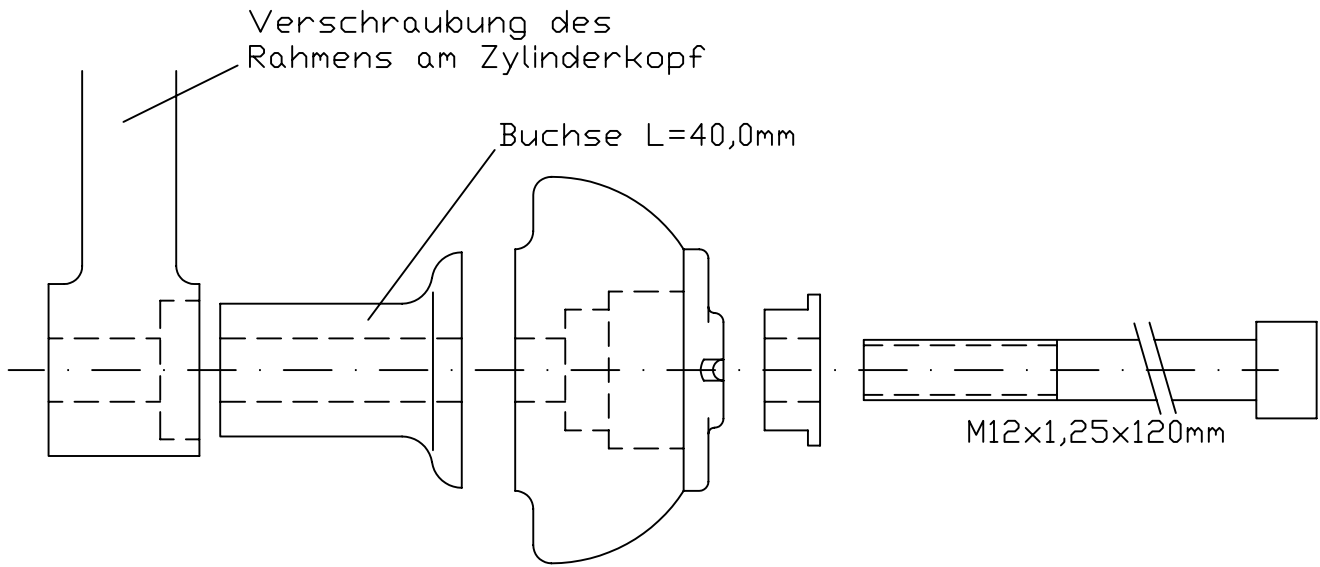
Bitte unbedingt vor dem Anbau beachten:

Die Montage der Crash-Pads muss seitenweise erfolgen!

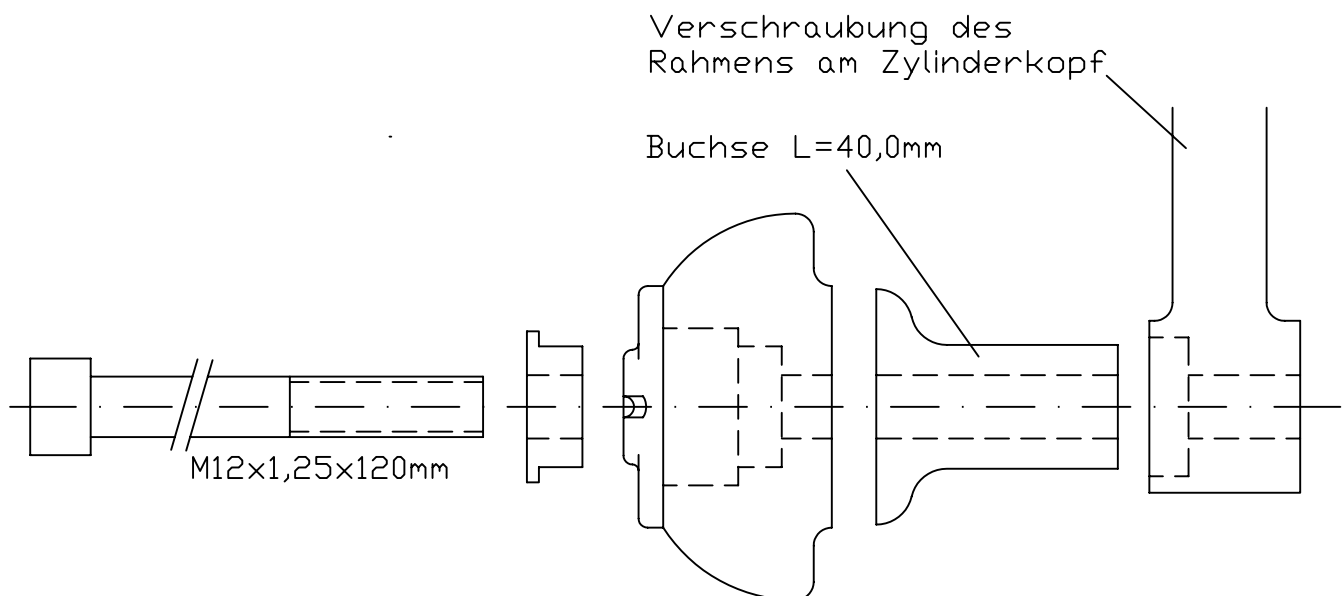
Das gleichzeitige Lösen der beiden Motorhalteschrauben ist zu vermeiden!

Anzugsdrehmomente lt. Herstellerangaben!

Anbau rechte Seite:



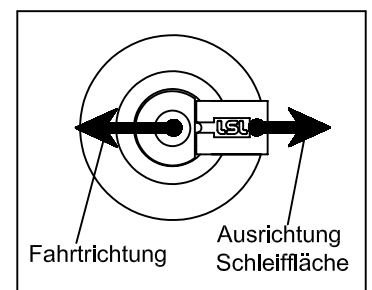
Anbau linke Seite:



LSL-Motorradtechnik GmbH • D-47809 Krefeld

www.isl.eu

Rev. 01 24/03/2009



Fitting instruction Crash-Pads Triumph Thunderbird Sport Part-no.: 550T020

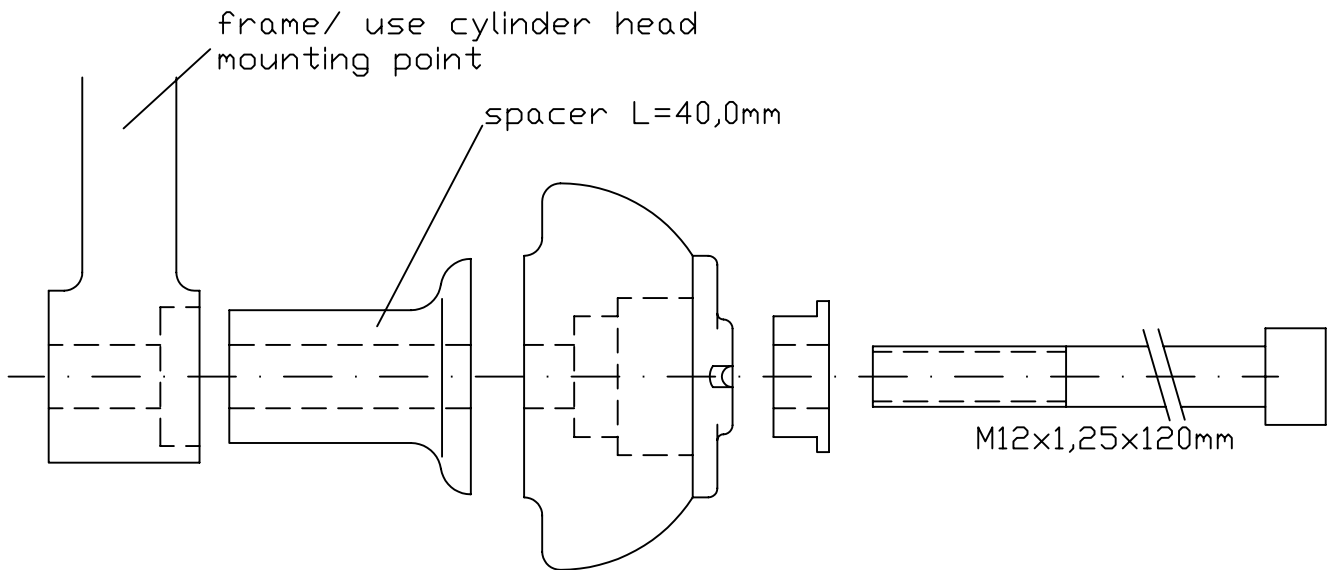
Important: If you are not a trained motorcycle mechanic stop now. Ask a local motorcycle shop to do the work for you.

Please take extra care!

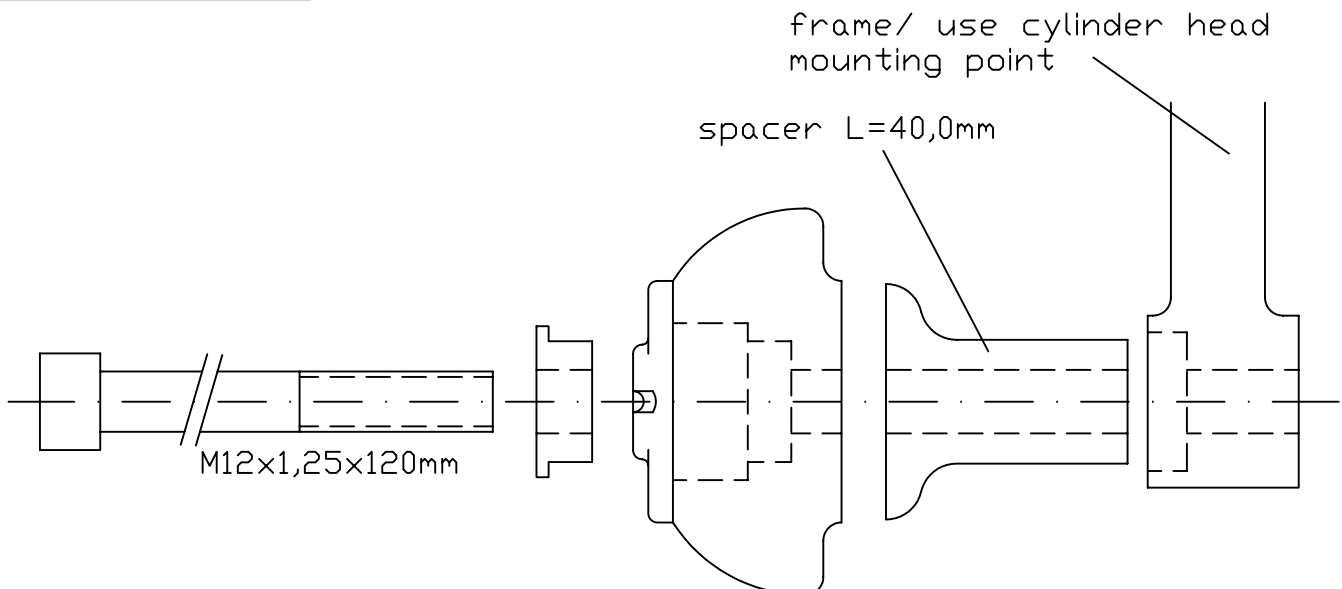
You have to mount the crash-pads one side after the other! Do not loose more than one engine mounting bolt at the same time!

The tightening torques refer to the manufacturer's instructions!

Fitting on the right side:



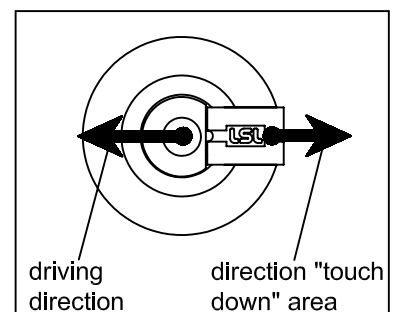
Fitting on the left side:



LSL-Motorradtechnik GmbH • D-47809 Krefeld

www.lsl.eu

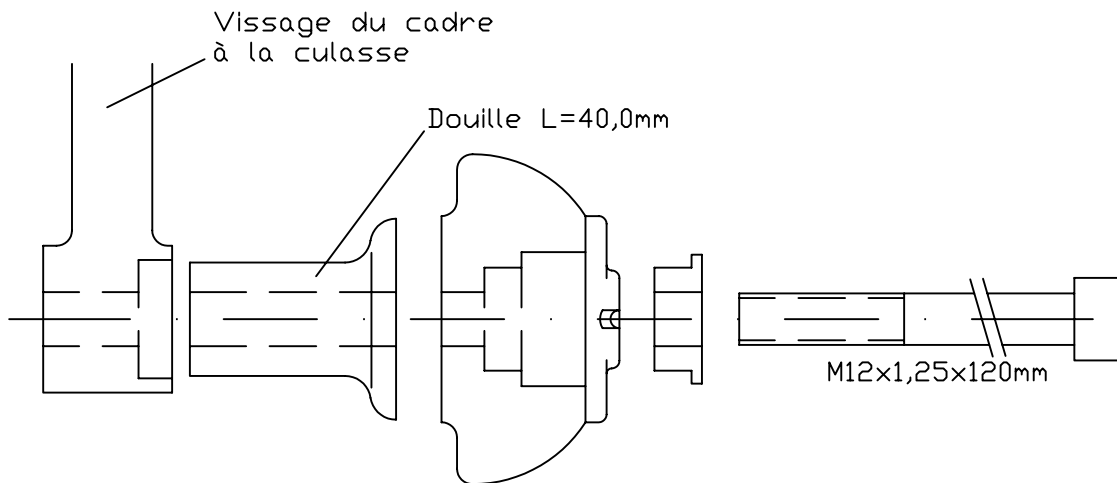
Rev. 01 24/03/2009



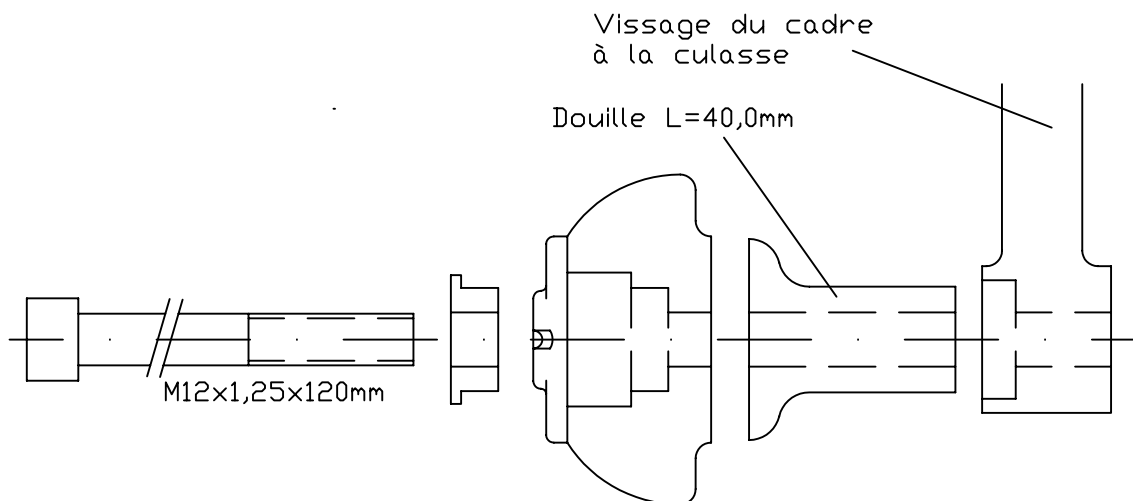
Instructions de montage des Crash Pads pour Triumph Thunderbird Sport N° article: 550T020

Important: Le montage doit être fait par un professionnel!
Le montage des Crash Pads s'effectue d'abord d'un côté et ensuite de l'autre!
Évitez le desserrage simultané des deux vis tenant le moteur!
Utilisez les couples de serrage préconisés par le constructeur!

Montage côté droit:



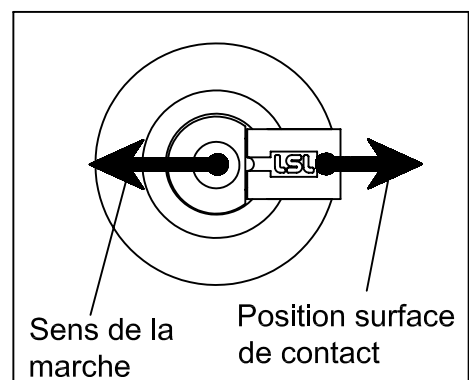
Montage côté gauche:



LSL-Motorradtechnik GmbH • D-47809 Krefeld

www.lsl.eu

Rev. 01 24/03/2009





Anbauanleitung Fitting Instruction Notice de Montage

Artikel-Nr. / Article-No. / N° article : 550...

Produkt / Product / Produit : **Crash Pads**

Achtung! Wichtiger Montage-Hinweis. Bei Nichtbeachtung können Gesundheit und Leben gefährdet sein.



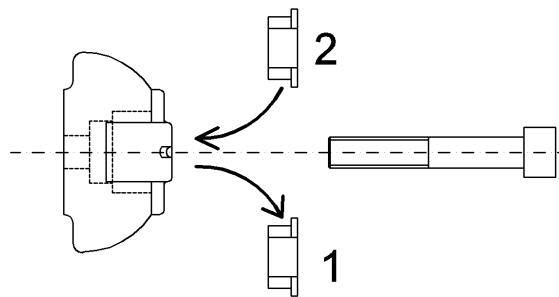
Attention! Important mounting instruction. It shows risks to your life and health.

Attention! Indication de montage importante. Le non respect des consignes peut mettre votre santé et votre vie en danger.

Wenn sie Aluminium Crash Pads montieren: Entfernen Sie die originale Kragenbuchse (1) aus den Crash Pads und verwenden Sie die Kragenbuchse (2) aus dem Montage-Kit wie abgebildet.

When you mount aluminium Crash Pads: Remove the original flange bush (1) from the Crash Pads and use the flange bush (2) delivered with the mounting kit as shown.

Pour le montage des Crash Pads en aluminium: Supprimez les douilles à embase d'origines (1) et remplacez-les par celles incluses dans le kit (2).



Wenn sie Kunststoff Crash Pads montieren: Entfernen Sie die originale Kragenbuchse (1) aus den Crash Pads und verwenden Sie die Kragenbuchse (2) und die Distanzbuchse (3) aus dem Montage-Kit wie abgebildet.

When you mount plastic Crash Pads: Remove the original flange bush (1) from the Crash Pads and use the flange bush (2) and the distance bush (3) delivered with the mounting kit as shown.

Pour le montage des Crash Pads en matière plastique: Supprimez les douilles à embase d'origines (1) et remplacez-les par celles incluses dans le kit (2) ainsi que l'entretoise d'écartement (3) comme indiqué ci-dessous.

