

**Wichtig:** Wenn Sie kein ausgebildeter Mechaniker sind, wenden Sie sich bitte an eine Fachwerkstatt.

**Bitte unbedingt vor dem Anbau beachten:**

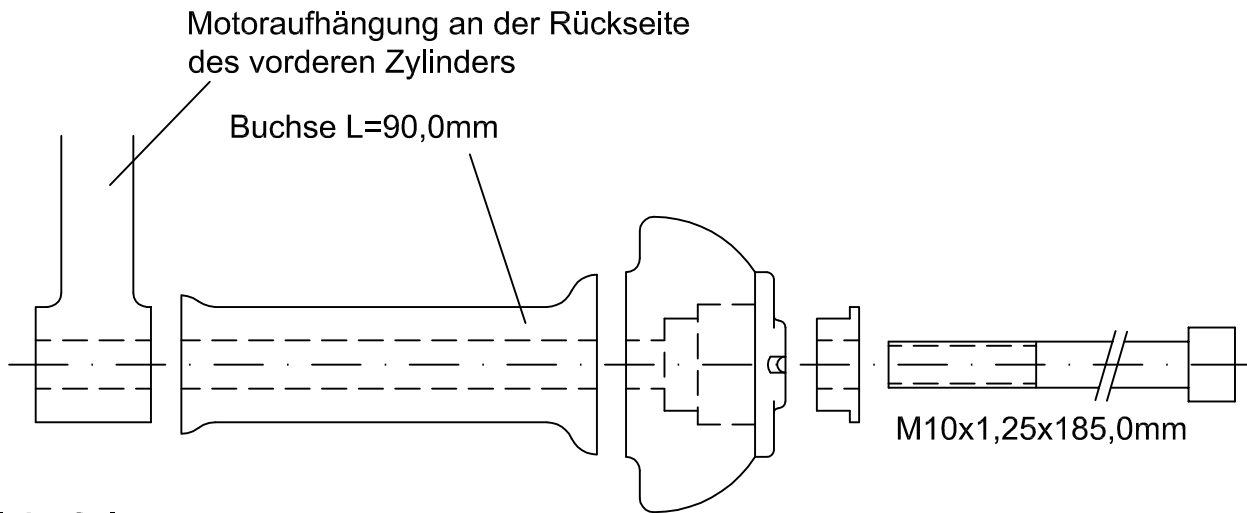
Die Montage der Crash-Pads muss seitenweise erfolgen!

Das gleichzeitige Lösen der beiden Motorhalteschrauben ist zu vermeiden!

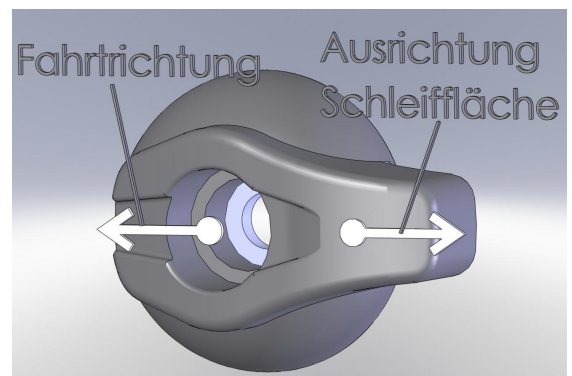
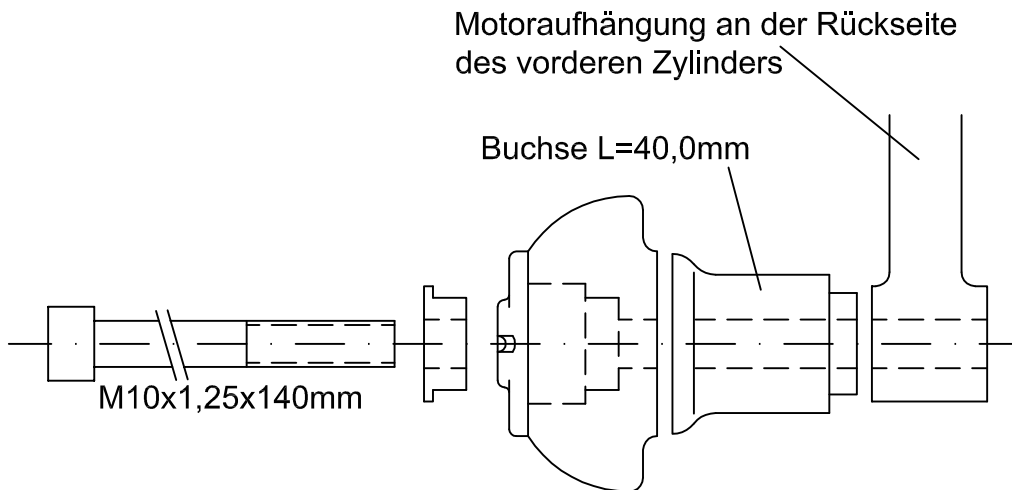
Anzugsdrehmomente lt. Angaben des Fahrzeugherstellers!

Verkleidungsseitenteile brauchen nicht ausgespart oder gebohrt werden!

**Anbau rechte Seite:**



**Anbau linke Seite:**



LSL-Motorradtechnik GmbH • D-47809 Krefeld

[www.lsl.eu](http://www.lsl.eu)

Rev. 01 01/12/2009

**Important:** If you are not a trained motorcycle mechanic stop now. Ask a local motorcycle shop to do the work for you.

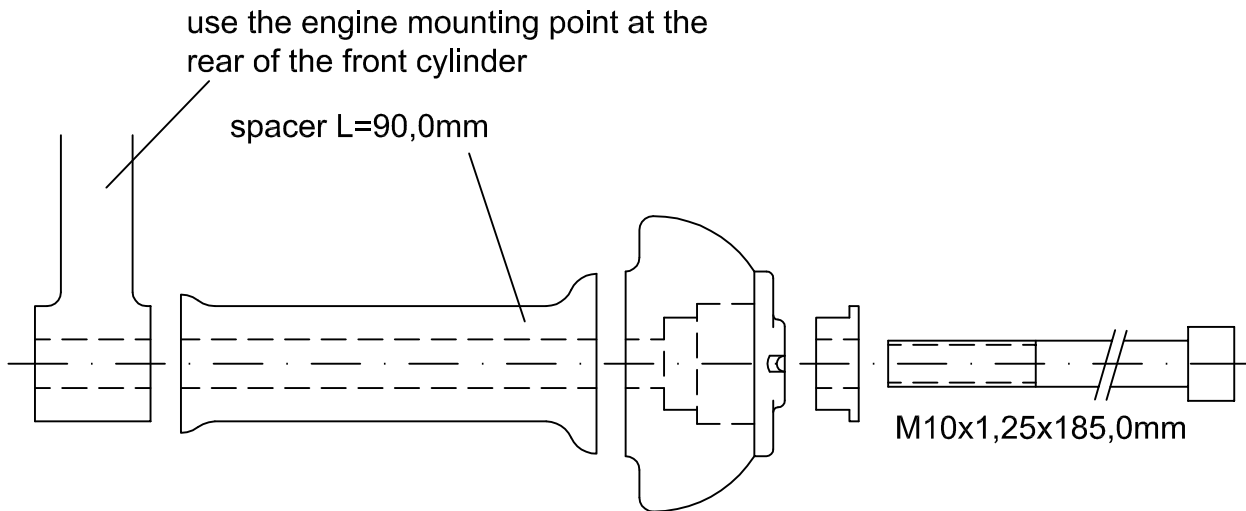
**Please take extra care!**

You have to mount the crash-pads one side after the other! Do not loose more than one engine mounting bolt at the same time!

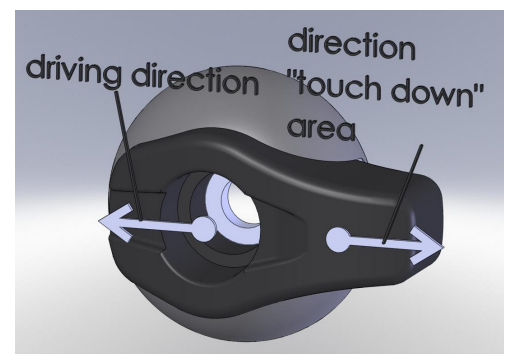
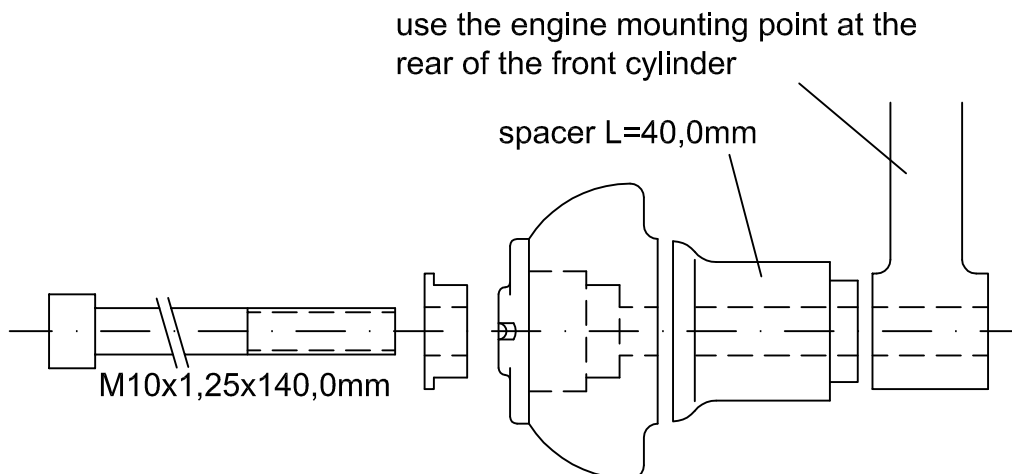
The tightening torques refer to the vehicle manufacturer's instructions!

The cowling remains unmodified!

**Fitting on the right side:**



**Fitting on the left side:**



LSL-Motorradtechnik GmbH • D-47809 Krefeld

[www.lsl.eu](http://www.lsl.eu)

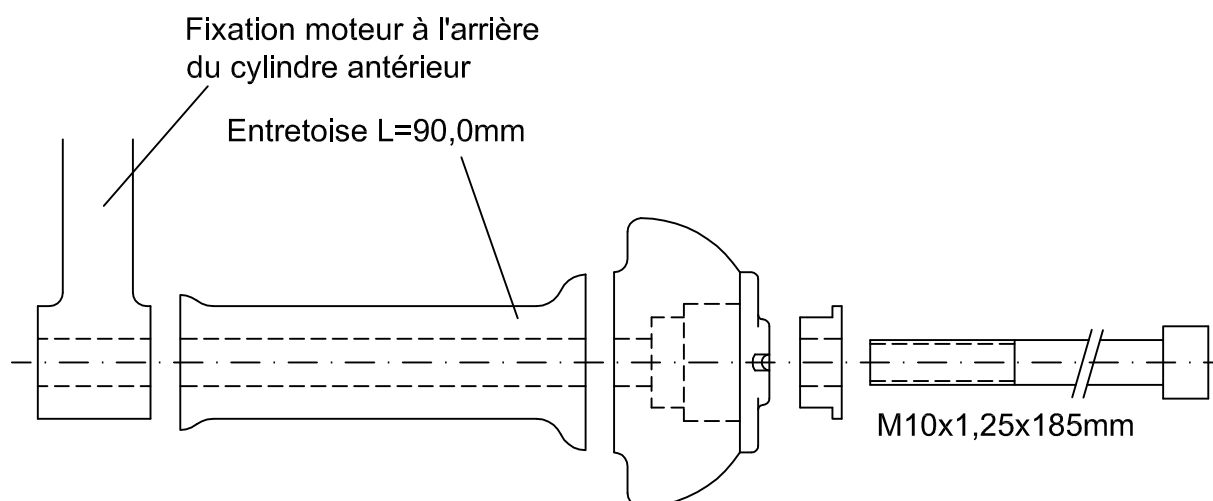
Rev. 01 01/12/2009

# Instructions de montage des Crash Pads pour Suzuki SV 650 →'02

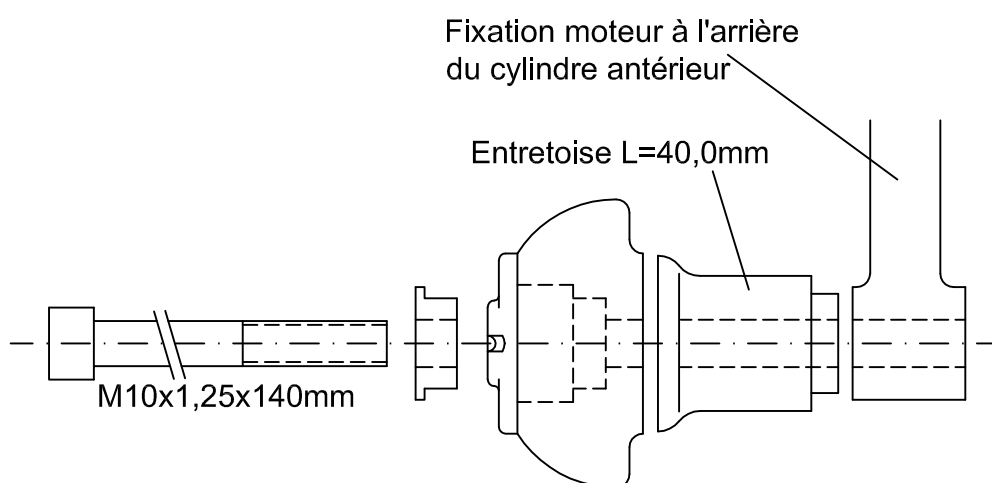
## N° article : 550S075

**Important:** Le montage doit être fait par un professionnel.  
Le montage des Crash Pads doit s'effectuer d'un côté, puis de l'autre.  
Évitez le desserrage simultané des deux vis de fixation moteur.  
Utilisez les couples de serrage préconisés par le constructeur.

### Montage côté droit:



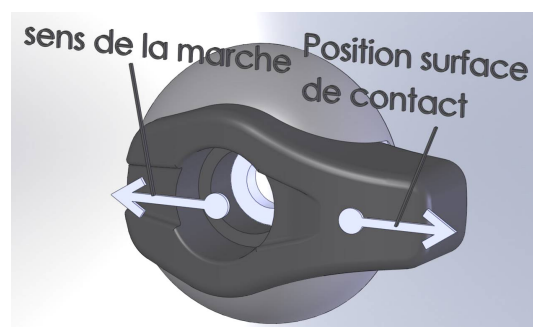
### Montage côté gauche:



LSL-Motorradtechnik GmbH • D-47809 Krefeld

[www.lsl.eu](http://www.lsl.eu)

Rev. 01 01/12/2009





**LSL-Motorradtechnik GmbH • D-47809 Krefeld**

**[www.lsl.eu](http://www.lsl.eu)**