

Anbauhinweise für Crash- Pads Kawasaki ER-6N '06 - '08 / Versys '07→

Art.Nr.: 550K113

Wichtig: Wenn Sie kein ausgebildeter Mechaniker sind, wenden Sie sich bitte an eine Fachwerkstatt.

Bitte unbedingt vor dem Anbau beachten!

Die Montage der Crash-Pads muss seitenweise erfolgen!

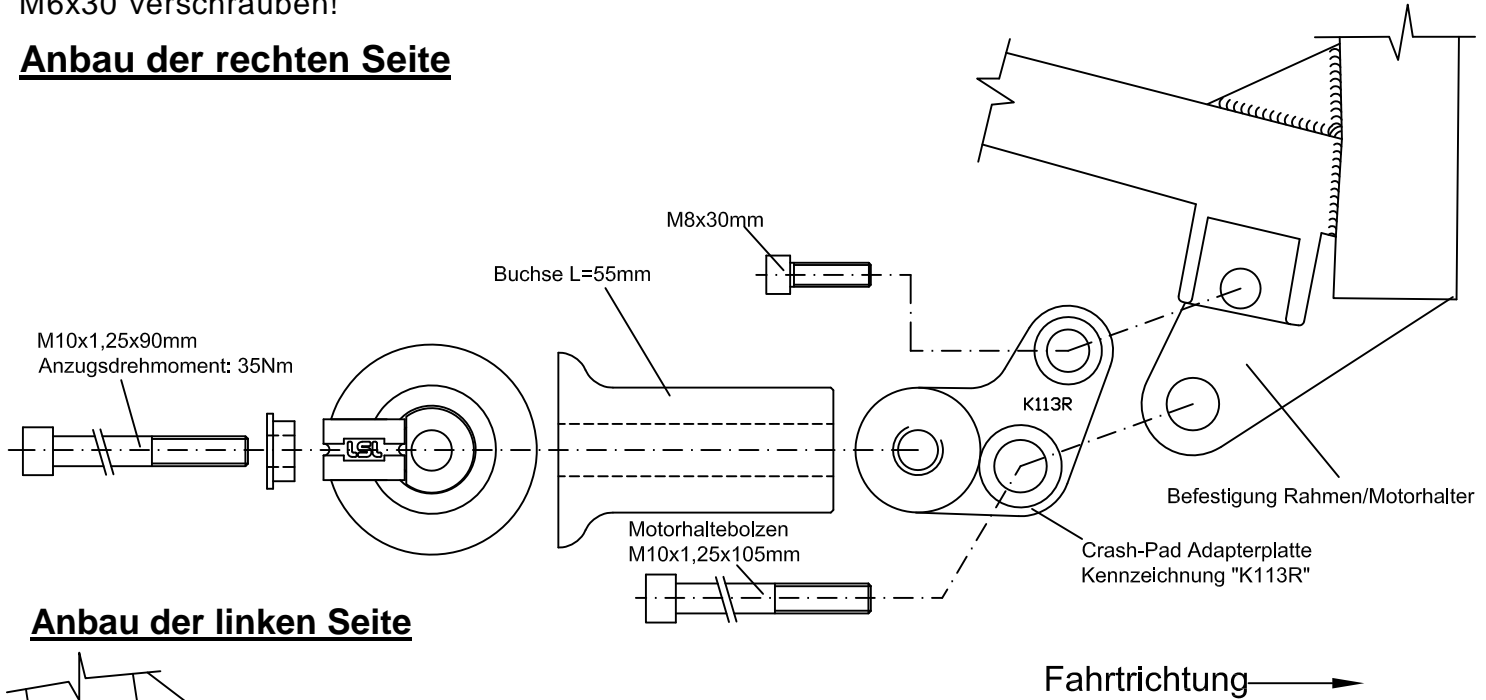
Das gleichzeitige Lösen der beiden Motorhalteschrauben ist zu vermeiden!

Anzugsdrehmomente lt. Herstellerangaben!

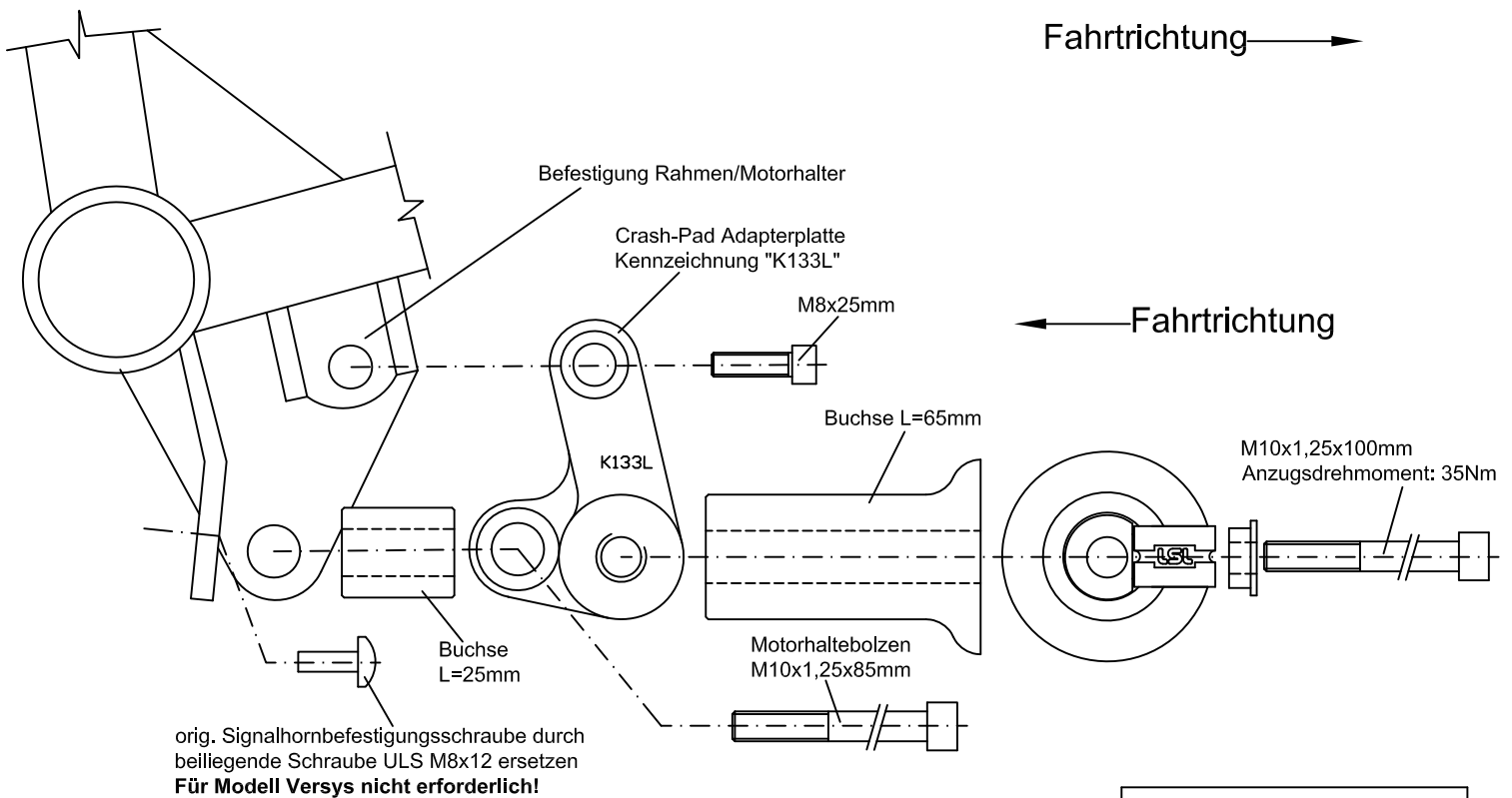
Hinweis für die Montage an Modell Versys:

Untere Befestigung der rechten Seitenverkleidung mit Buchse 10mm unterlegen und mit Schraube M6x30 verschrauben!

Anbau der rechten Seite



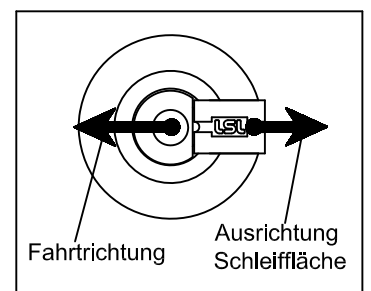
Anbau der linken Seite



LSL-Motorradtechnik GmbH • D-47809 Krefeld

www.lsl.eu

Rev. 02 17/02/2010



Fitting instruction Crash- Pads Kawasaki ER-6N '06 - '08 / Versys '07→

Part-no.: 550K113

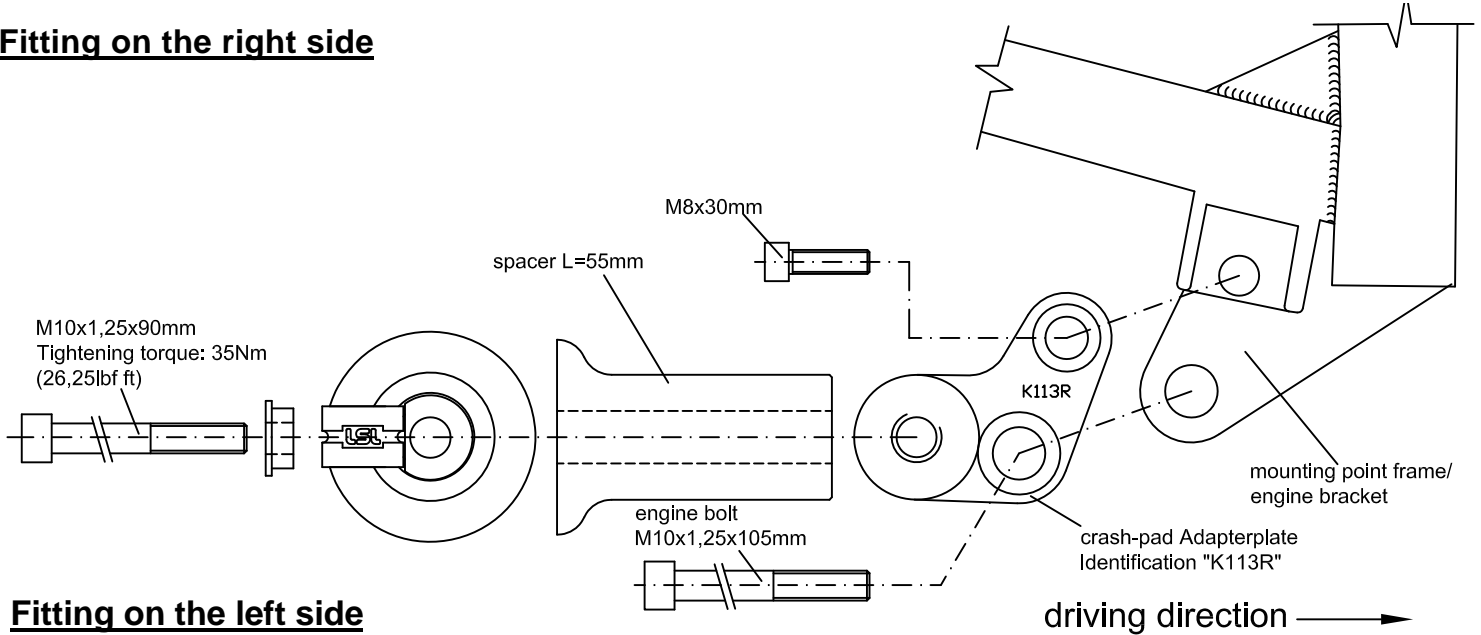
Important: If you are not a trained motorcycle mechanic stop now. Ask a local motorcycle shop to do the work for you.

Please take extra care!

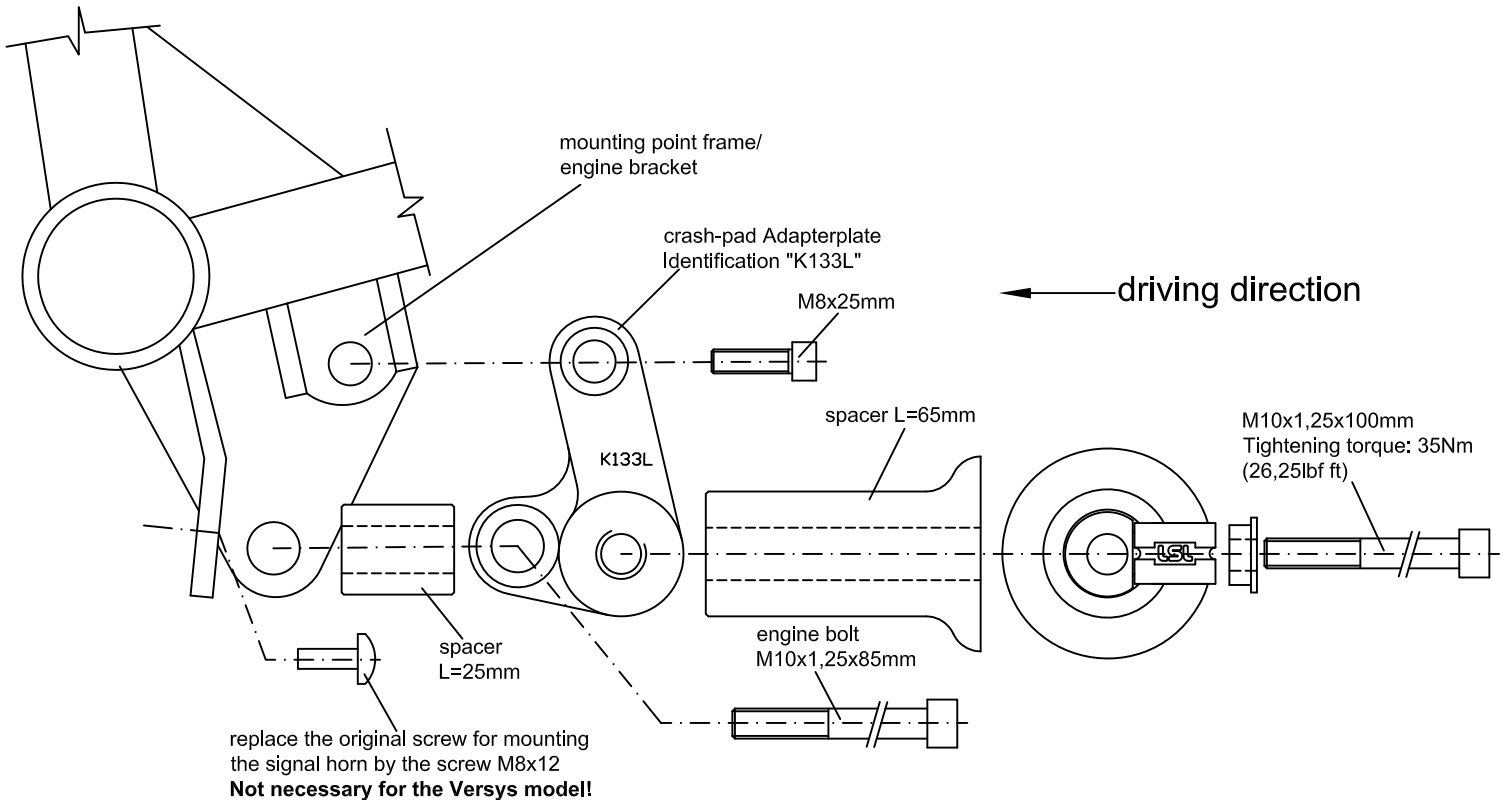
You have to mount the crash-pads one side after the other! Do not lose more than one engine mounting bolt at the same time! The tightening torques refer to the manufacturer's instructions!

Special advise for the Versys model: The fairing on the right has to be fixed with a spacer (l=10mm) and bolt (M6x30) on the lowest mounting point.

Fitting on the right side



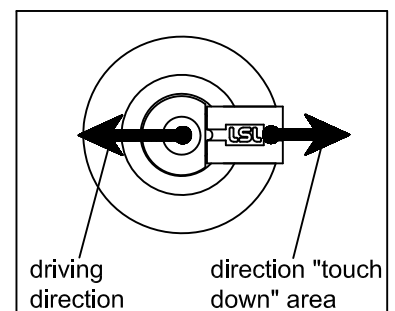
Fitting on the left side



LSL-Motorradtechnik GmbH • D-47809 Krefeld

www.lsl.eu

Rev. 02 17/02/2010



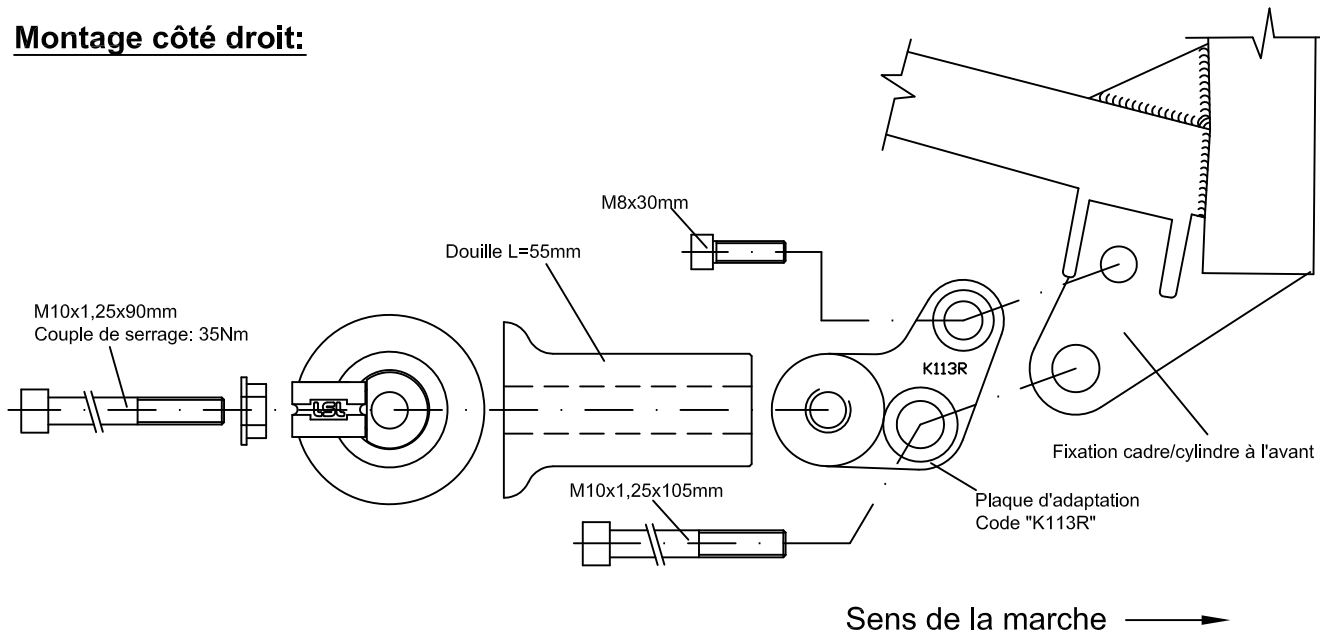
Instructions de montage des Crash Pads pour Kawasaki ER-6N '06 - '08 / Versys '07→
N° article : 550K113

Important: Le montage doit être fait par un professionnel.
 Le montage des Crash - Pads s'effectue d'abord d'un côté et ensuite de l'autre ! Il faut éviter le desserrage simultané des deux vis tenant le moteur!
 Utilisez les couples de serrage préconisés par le constructeur.

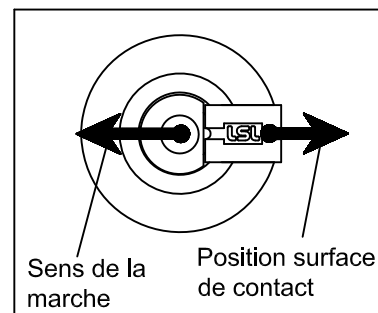
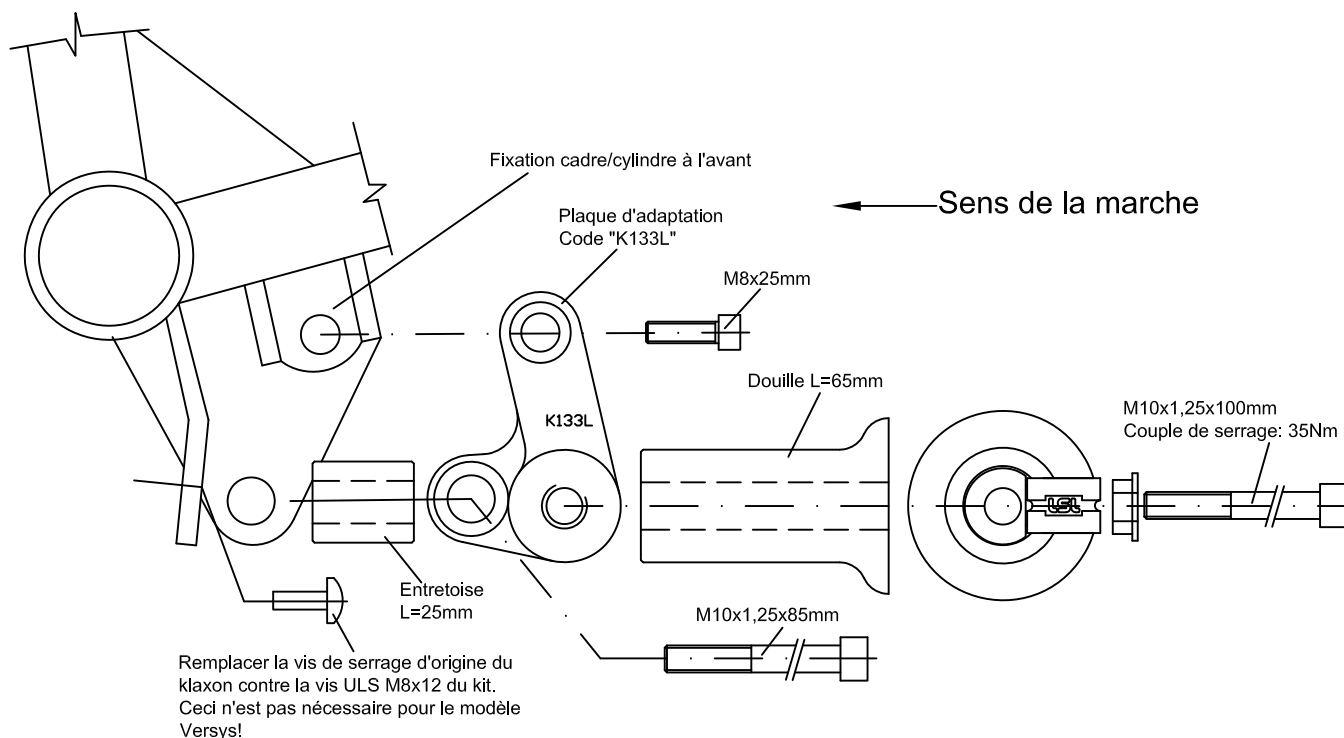
Indication de montage pour le modèle Versys:

Poser l'entretoise 10mm au point de fixation inférieur du carénage droit et fixer avec la vis M6x30 !

Montage côté droit:



Montage côté gauche:



LSL-Motorradtechnik GmbH • D-47809 Krefeld

www.lsl.eu

Rev. 02 17/02/2010



LSL-Motorradtechnik GmbH • D-47809 Krefeld

www.lsl.eu