

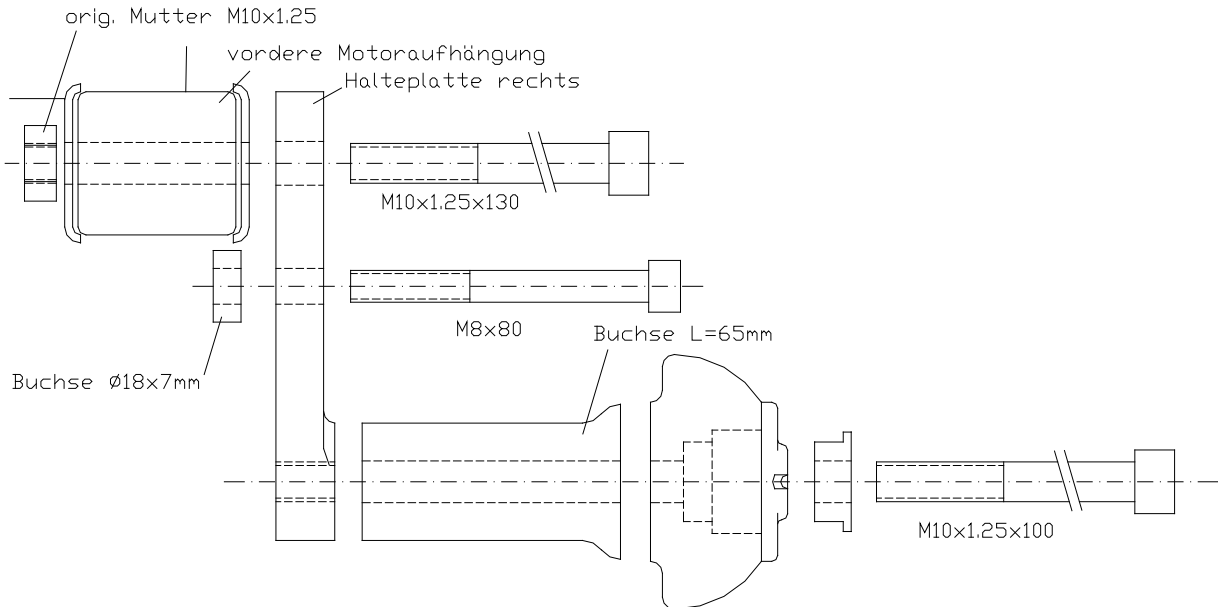
## **Anbauhinweise für die Crash-Pads Kawasaki ZR-7**

**Art.-Nr.: 550K090**

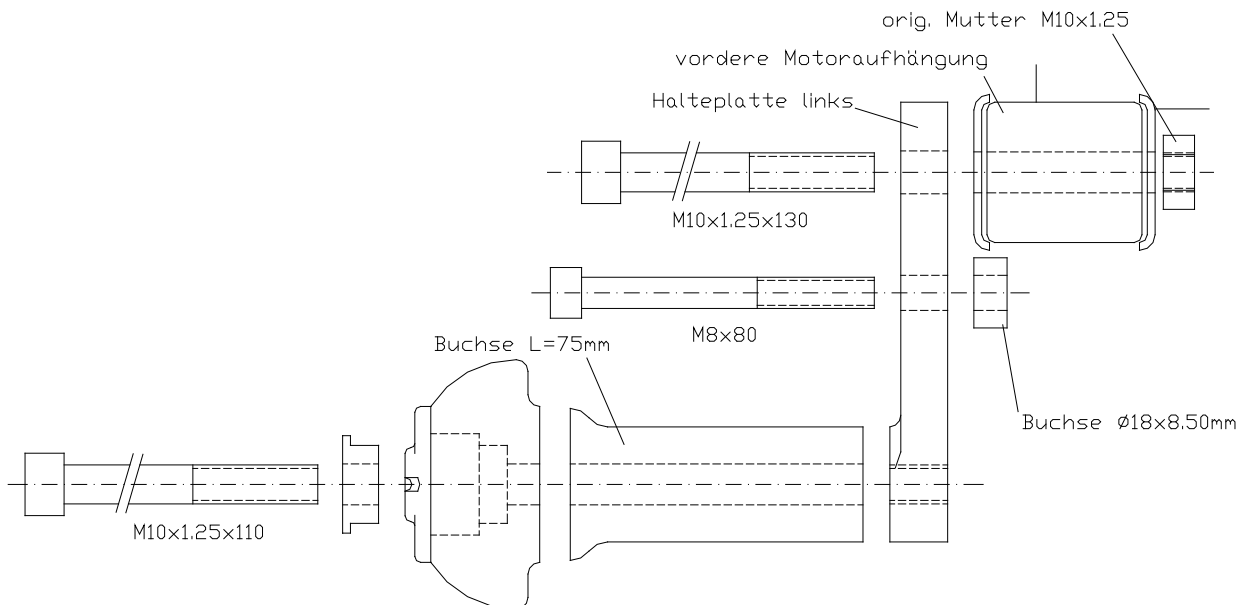
**Wichtig:** Wenn Sie kein ausgebildeter Mechaniker sind, wenden Sie sich bitte an eine Fachwerkstatt.

Die Montage der Crash-Pads erfolgt mittels einer separaten Halteplatte an der vorderen Motoraufhängung.

### **Anbau der rechten Seite:**



### **Anbau der linken Seite:**



# LSL

**MOTORRADTECHNIK**

Heinrich-Malina-Str. 107 - 47809 Krefeld

Tel. +49-2151-5559 0 - Fax -548416

e-mail : [info@lsl-motorradtechnik.de](mailto:info@lsl-motorradtechnik.de)