



Anbauanleitung Fitting Instruction Notice de Montage

Artikel-Nr. / Article-No. / N° article : 550...

Produkt / Product / Produit : **Crash Pads**

Achtung! Wichtiger Montage-Hinweis. Bei Nichtbeachtung können Gesundheit und Leben gefährdet sein.



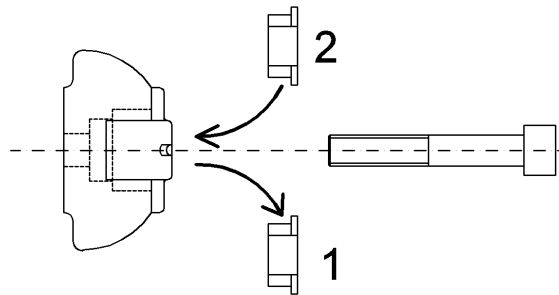
Attention! Important mounting instruction. It shows risks to your life and health.

Attention! Indication de montage importante. Le non respect des consignes peut mettre votre santé et votre vie en danger.

Wenn sie Aluminium Crash Pads montieren: Entfernen Sie die originale Kragenbuchse (1) aus den Crash Pads und verwenden Sie die Kragenbuchse (2) aus dem Montage-Kit wie abgebildet.

When you mount aluminium Crash Pads: Remove the original flange bush (1) from the Crash Pads and use the flange bush (2) delivered with the mounting kit as shown.

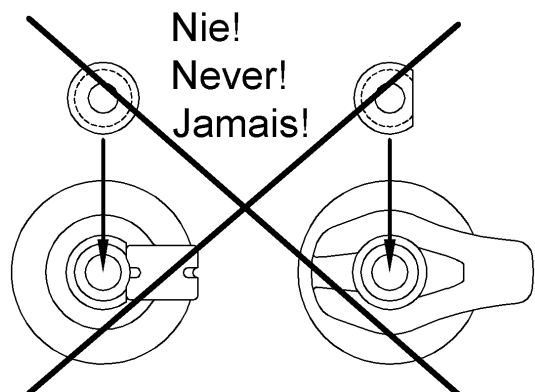
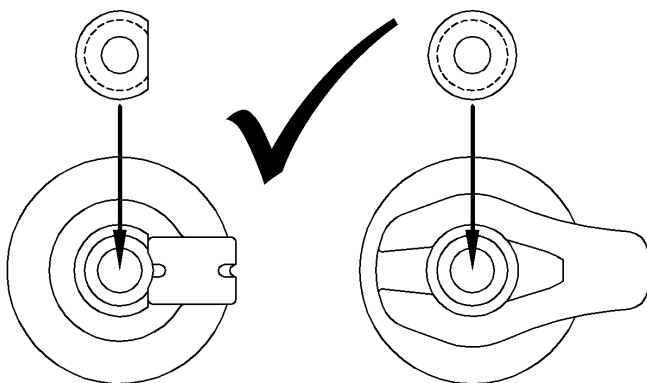
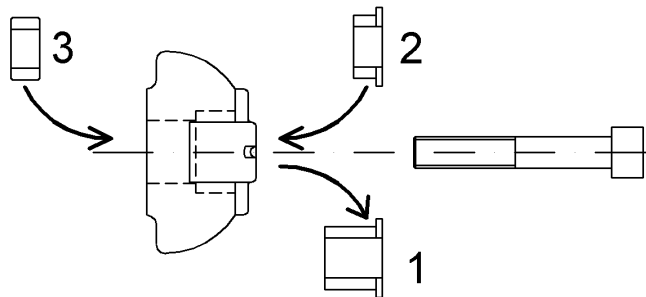
Pour le montage des Crash Pads en aluminium: Supprimez les douilles à embase d'origines (1) et remplacez-les par celles incluses dans le kit (2).



Wenn sie Kunststoff Crash Pads montieren: Entfernen Sie die originale Kragenbuchse (1) aus den Crash Pads und verwenden Sie die Kragenbuchse (2) und die Distanzbuchse (3) aus dem Montage-Kit wie abgebildet.

When you mount plastic Crash Pads: Remove the original flange bush (1) from the Crash Pads and use the flange bush (2) and the distance bush (3) delivered with the mounting kit as shown.

Pour le montage des Crash Pads en matière plastique: Supprimez les douilles à embase d'origines (1) et remplacez-les par celles incluses dans le kit (2) ainsi que l'entretoise d'écartement (3) comme indiqué ci-dessous.



Wichtig: Wenn Sie kein ausgebildeter Mechaniker sind, wenden Sie sich bitte an eine Fachwerkstatt.

Bitte unbedingt vor dem Anbau beachten!

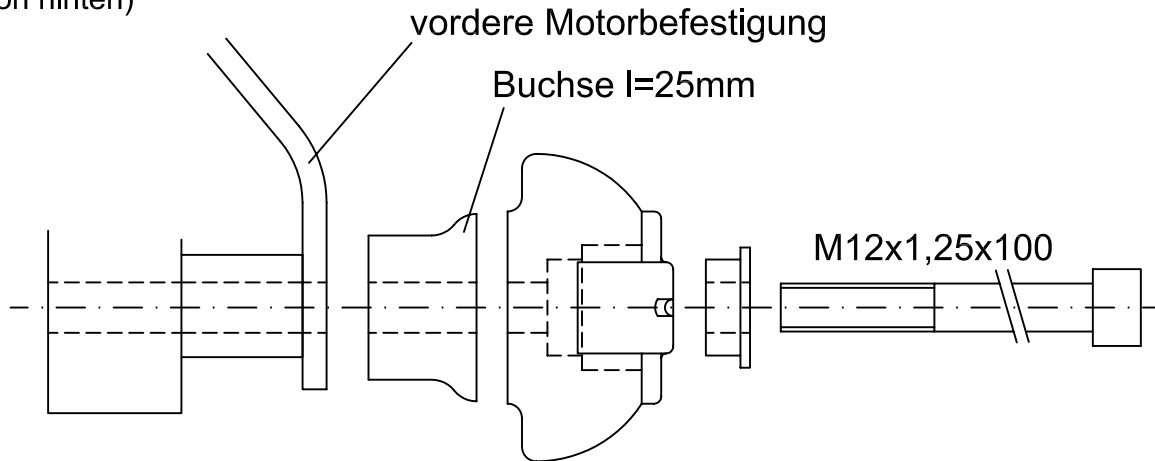
Die Montage der Crash-Pads muss seitenweise erfolgen!

Das gleichzeitige Lösen der beiden Motorhalteschrauben ist zu vermeiden!

Anzugsdrehmomente lt. Herstellerangabe!

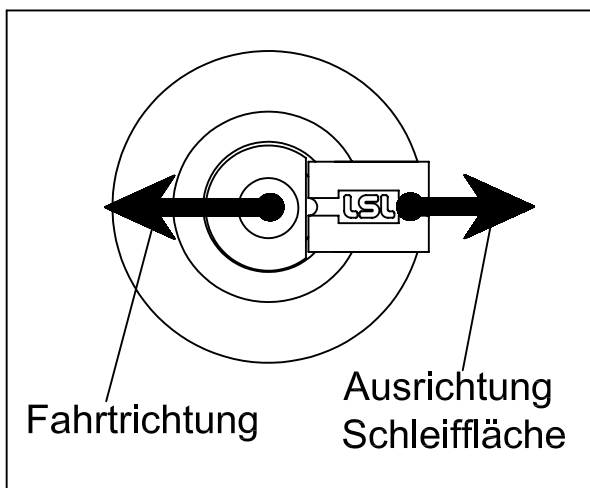
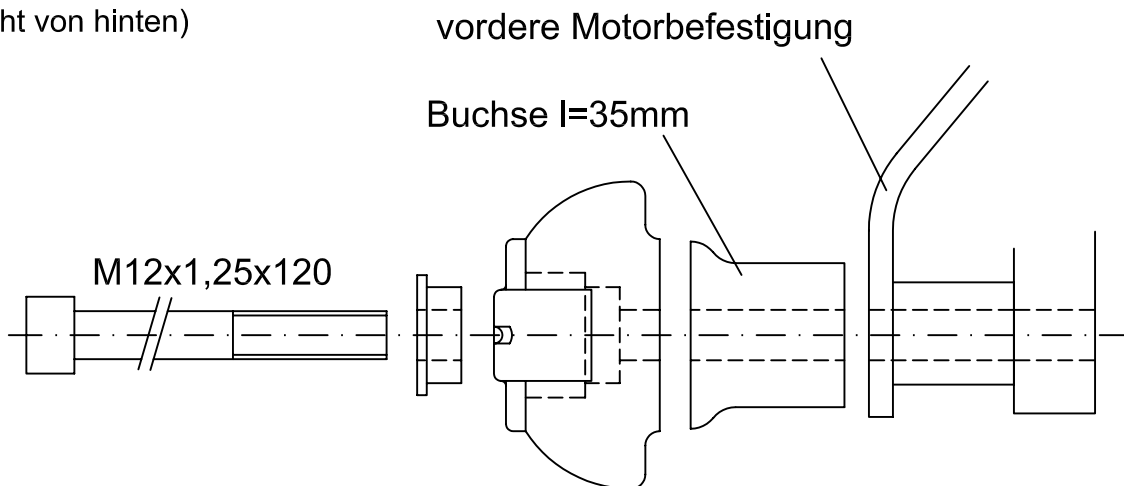
Anbau der rechten Seite:

(Ansicht von hinten)



Anbau der linken Seite:

(Ansicht von hinten)



Fitting instruction Crash- Pads Honda CBF 600N/S `08→ Part.no.: 550H122

Important: If you are not a trained motorcycle mechanic stop now. Ask a local motorcycle shop to do the work for you.

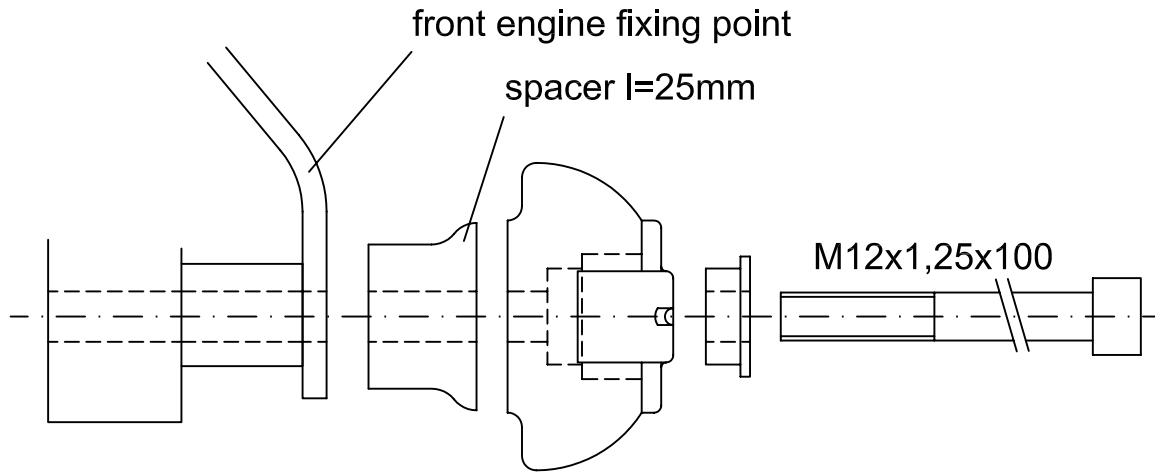
Please take special care!

You have to mount the crash pads one side after the other! At all times you have to prevent that more than one engine mounting bolt is loose at the same moment!

The tightening torques refers to the vehicle manufacturers instructions!

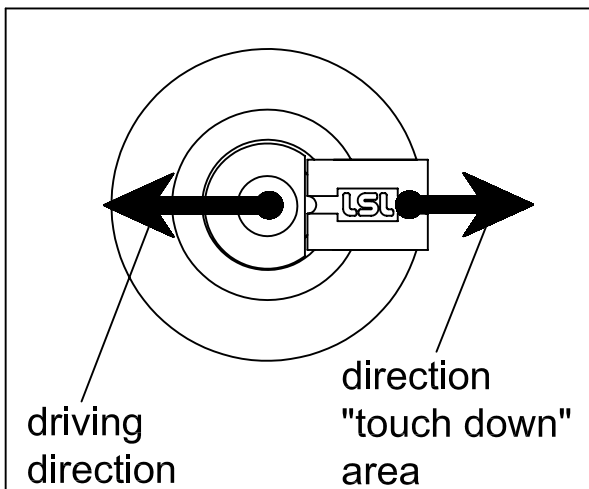
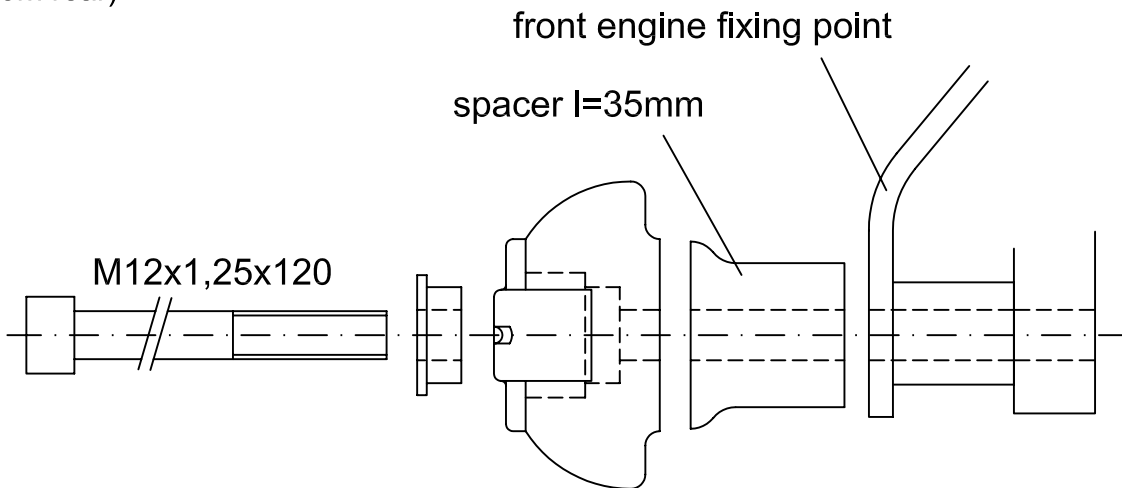
Fitting on the right side:

(view from rear)



Fitting on the left side:

(view from rear)



LSL-Motorradtechnik GmbH • D-47809 Krefeld

www.lsl.eu

Stand: 05/2008

Instructions de montage des Crash Pads pour Honda CBF 600N/S '08→
N° article : 550H122

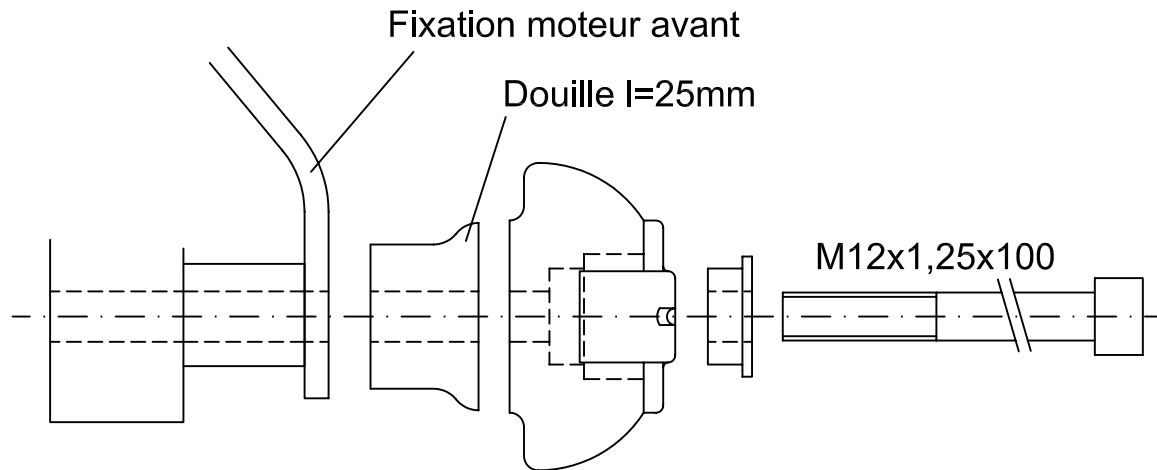
Important: Le montage doit être fait par un professionnel.

Le montage des Crash-Pads s'effectue d'abord d'un côté et ensuite de l'autre ! Evitez le desserrage simultané des deux vis tenant le moteur!

Utilisez les couples de serrage préconisés par le constructeur.

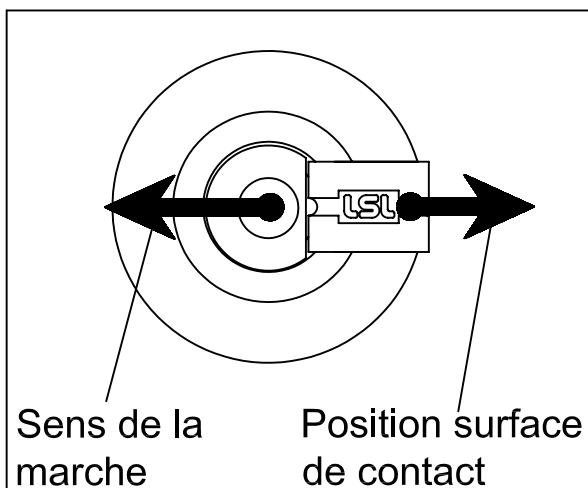
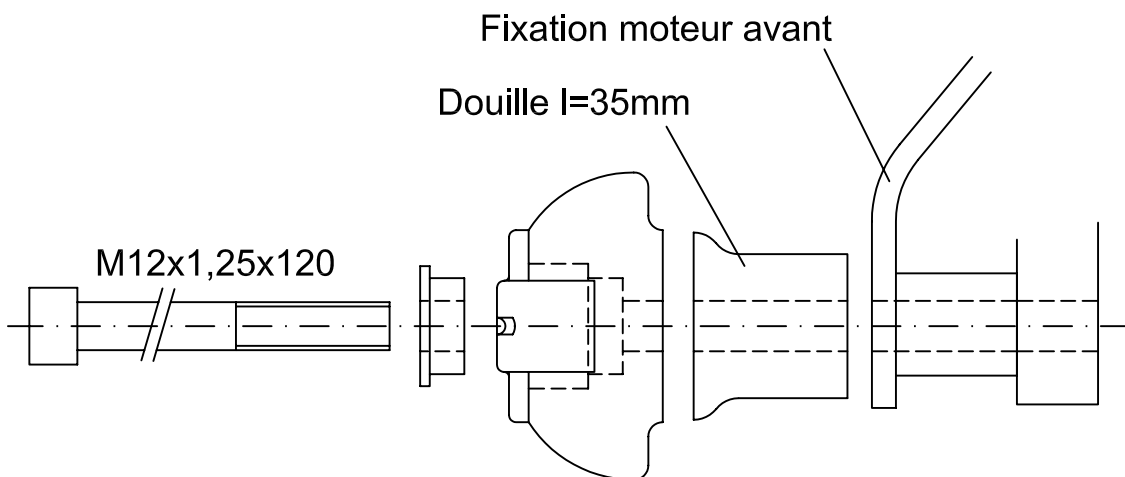
Montage côté droit:

(Vue arrière)



Montage côté gauche:

(Vue arrière)



LSL-Motorradtechnik GmbH • D-47809 Krefeld

www.lsl.eu

Stand: 05/2008