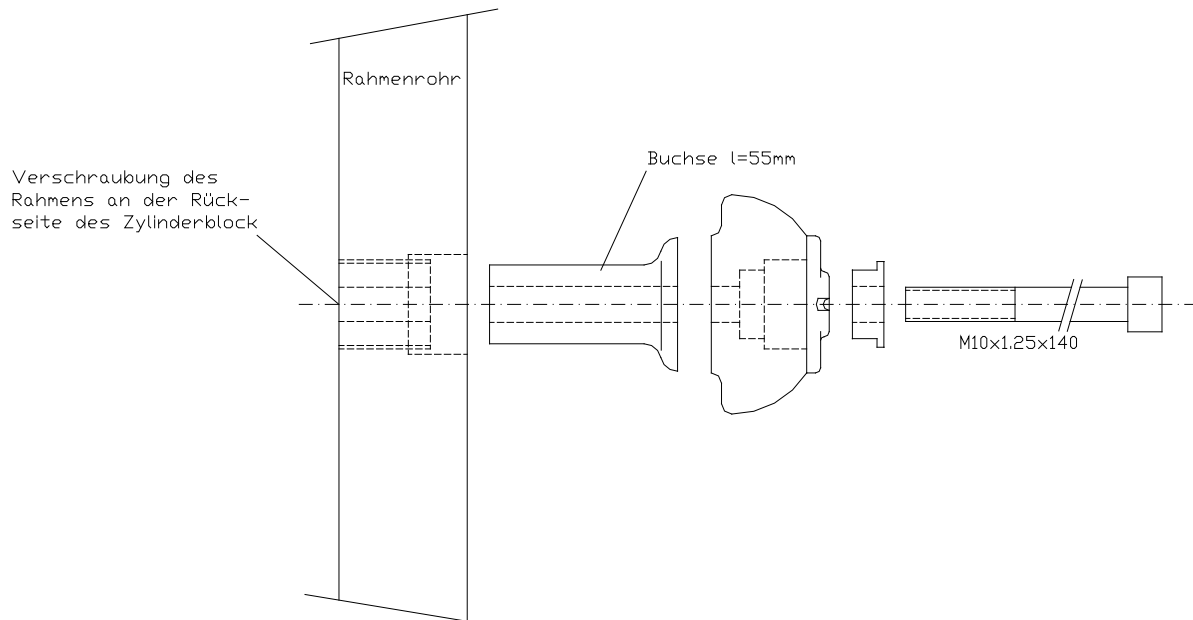


# Anbauhinweise für die Crash-Pads Honda CBR 600F '99- Art.-Nr.: 550H086

**Wichtig: Wenn Sie kein ausgebildeter Mechaniker sind, wenden Sie sich bitte an eine Fachwerkstatt.**

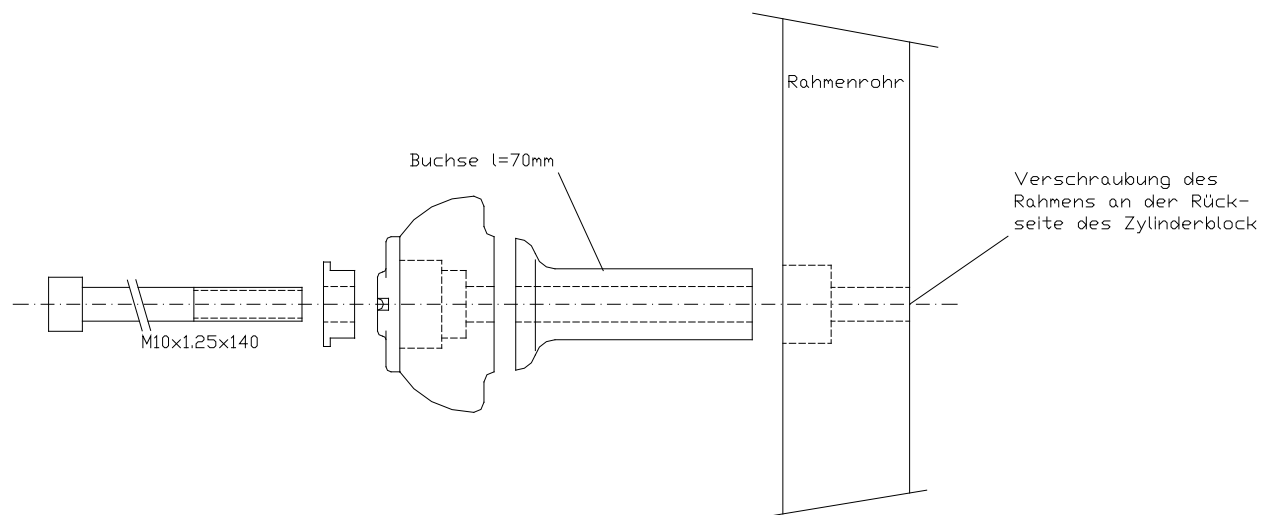
## Anbau der rechten Seite:

Die Montage erfolgt an der Verschraubung Rahmen - Rückseite des Zylinders. Die Verkleidung muß zur Durchführung der Buchse gebohrt werden.



## Anbau der linken Seite:

Die Montage erfolgt an der Verschraubung Rahmen - Rückseite des Zylinders. Die Verkleidung muß zur Durchführung der Buchse gebohrt werden.



**LSL**  
**MOTORRADTECHNIK**

Heinrich-Malina-Str. 107 - 47809 Krefeld  
Tel. +49 2151-5559 0 - Fax -548416  
e-mail : info@lsl-motorradtechnik.de